

---

# **DODÁVKA A INSTALACE DOMOVNÍHO (VIDEO)TELEFONU A PŘÍSTUPOVÉHO SYSTÉMU**

---



---

Ve žlábku 2518/17 a 17a a 2538/17b a 17c, Praha – Horní Počernice  
PŘEDÁVACÍ DOKUMENTACE

---

## Obsah

---

<b>POPIS OBJEKTU.....</b>	<b>3</b>
<b>SYSTÉM DOMOVNÍHO TELEFONU .....</b>	<b>3</b>
<i>Výkaz výměř.....</i>	<i>4</i>
<i>Konfigurace vstupního tabla .....</i>	<i>5</i>
<i>Přiřazení adres tlačítkům. ....</i>	<i>6</i>
<i>Blokové schéma zapojení.....</i>	<i>7</i>
<i>Svorkové schéma zapojení.....</i>	<i>8</i>

## **OBECNÉ INFORMACE**

---

**OBJEDNATEL** Společenství vlastníků jednotek Ve Žlábku 2518  
Ve Žlábku 2518,  
193 00 Praha 9 – Horní Počernice,  
e-mail:  
tel.:

**ZHOTOVITEL** AVEDES Servis, s.r.o.  
IČ: 05906318  
jednatel: Ing. Jaroslav Kobza  
e-mail.: [jaroslav.kobza@avedes.cz](mailto:jaroslav.kobza@avedes.cz)  
tel.: +420 724 550 037

## **PŘEDMĚT DODÁVKY**

Dodávka a instalace systému domovního telefonu s přípravou na videotelefon s využitím stávající kabeláže a zapojení ovládaní nově dodaných a instalovaných elektrických zámků z domovních (video)telefonů a přístupového systému.

**TERMÍN REALIZACE:** Červenec až Srpen 2021  
**ZÁRUKA:** 36 měsíců (do 15.09.2024)

## **POPIS OBJEKTU**

---

Dodávka a instalace systému domovního telefonu s přípravou na videotelefon se realizovala v objektu na adrese Ve žlábku 17, 17a, 17b a 17c v Praze 9.

Jedná se o uzavřený bytový areál se čtyřmi bytovými domy a krytým bazénem. Bytové domy jsou třípatrové s jedním hlavním vstupem na úrovni 2NP a jedním postranním vstupem na úrovni 1NP. Rozdělení bytových jednotek:

Objekt A:	Ve žlábku 2518/17	9 bj.
Objekt B:	Ve žlábku 2518/17a	9 bj.
Objekt C:	Ve žlábku 2538/17b	7 bj.
Objekt D:	Ve žlábku 2538/17c	7 bj.

## **SYSTÉM DOMOVNÍHO TELEFONU**

---

V objektu je instalovaný systém domovního telefonu a videotelefonu španělského výrobce FERMAX ([www.fermax.com](http://www.fermax.com)), technologie domovního telefonu je DUOX PLUS – 2 nepolarizované vodiče.

## Výkaz výměr

	Počet		Popis
81798119		ks	<b>ROZVADĚČ</b> GEI ARIA 54 ROZVODNICE UNIVERZ. IP66-IK10 3-BOD. CENTRÁLNÍ ZAVÍRÁNÍ + DESKA MONT. KOVOVÁ P
AKU07		ks	<b>AKUMULÁTOR</b> 12V/7Ah
AKU17		ks	<b>AKUMULÁTOR</b> 12V/17Ah
AVD.P204R		ks	<b>VSTUPNÍ TABLO 8</b> DUOX PLUS 8T SKY LINE SOUPRAVA TABLA, ČTEČKA, 30 čipů
AVD.P205R		ks	<b>VSTUPNÍ TABLO 10</b> DUOX PLUS 10T SKY LINE SOUPRAVA TABLA, ČTEČKA, 40 čipů
CV-03		ks	<b>CYLINDRICKÁ VLOŽKA</b> BEZPEČNOSTNÍ
H03VH-H 2x1		m	<b>KABEL</b> AUDIO PARALELNÍ KABEL 2 x 1,0 mm <sup>2</sup> , ZNAČENÝ
ID-EM		ks	<b>BEZKONTAKTNÍ PŘEVĚSEK</b> EM 125kHz, GRAVÍROVANÉ POŘADOVÉ ČÍSLO
KOVÁNÍ D		ks	<b>KOVÁNÍ</b> DLOUHÉ
KOVÁNÍ KM		ks	<b>KOVÁNÍ</b> KLIKA - MADLO (KOULE)
MEC.41-2NF412		ks	<b>ZÁMEK</b> NÍZKOODBĚROVÝ ELEKTROMAGNETICKÝ ZÁMEK, ŠÍŘE 16mm
REF.2405		ks	<b>ŘÍDÍČÍ JEDNOTKA</b> PŘÍSTUPOVÉHO SYSTÉMU PRO PŘIPOJENÍ AŽ 32 ČTEČEK
REF.2541		ks	<b>KABEL</b> PROPOJOVACÍ DIGITÁLNÍ KABEL
REF.3267		ks	<b>RELÉ</b> DUOX PLUS PROGRAMOVATELNÉ MULTIFUNKČNÍ RELÉ
REF.3268		ks	<b>ZESILOVAČ</b> DUOX PLUS MULTIKANÁLOVÝ ZESILOVAČ, 1 VÝSTUP
REF.34452		ks	<b>DOMOVNÍ TELEFON</b> DUOX PLUS LOFT EXTRA, TŘÍPOLOHOVÁ REGULACE HLASITOSTI
REF.3450		ks	<b>DOMOVNÍ TELEFON</b> DUOX PLUS ILOFT BEZ SLUCHÁTKA, PLYNULÁ REGULACE HLASITOSTI, 4 VYZVÁNĚCÍ TÓNY
REF.3451		ks	<b>DOMOVNÍ TELEFON</b> DUOX PLUS LOFT BASIC DOMOVNÍ TELEFON
REF.4825		ks	<b>ZDROJ</b> SYSTÉMOVÝ NAPÁJECÍ ZDROJ =24V/2,5A, VELIKOST 10DIN
REF.7061		ks	<b>KRABICE</b> 1V POVRCHOVÁ INSTALAČNÍ KRABICE, S1
REF.7335		ks	<b>RÁMEČEK 5</b> SKY LINE RÁMEČEK 5V, ROZMĚR S6
REF.7341		ks	<b>RÁMEČEK 1</b> SKY LINE RÁMEČEK 1V, ROZMĚR S1
REF.73911		ks	<b>VIDEO MODUL</b> DUOX PLUS VIDEO MODUL SKY LINE VV
REF.7439		ks	<b>KLÁVESNICE MODUL</b> DIRECT MODUL KLÁVESNICE SKY LINE, VV
REF.7440		ks	<b>ČTEČKA</b> MODUL UNIVERZÁLNÍ BEZKONTAKTNÍ ČTEČKY EM 125kHz SKY LINE, V
REF.7445		ks	<b>INFORMAČNÍ OKÉNKO</b> MODUL PRO VIZITKU SKY LINE, VV

REF.7448		ks	<b>NÁVĚŠTÍ</b> MODUL S OPTICKÝMI NÁVĚŠTÍMI SKY LINE, V
REF.8829		ks	<b>DISTANČNÍ SLOUPKY</b> PÁR
REF.8856		ks	<b>KRABICE 6</b> 5V ZÁPUSTNÁ INSTALAČNÍ KRABICE, S6
REF.8857		ks	<b>KRABICE 7</b> 6V ZÁPUSTNÁ INSTALAČNÍ KRABICE, S7
REF.91902		ks	<b>RÁMEČEK 2</b> NEREZ RÁMEČEK 2
REF.9445		ks	<b>DOMOVNÍ VIDEOTELEFON</b> DUOX PLUS BAREVNÝ VEO 4,3", PAMĚŤ OBRÁZKŮ
REF.9446		ks	<b>DOMOVNÍ VIDEOTELEFON</b> DUOX PLUS BAREVNÝ VEO 4,3" WiFi, PAMĚŤ OBRÁZKŮ
REF.9447		ks	<b>PATICE</b> INSTALAČNÍ PATICE S KONEKTOREM K VEO A VEO-XS
REF.9448		ks	<b>DOMOVNÍ VIDEOTELEFON</b> DUOX PLUS BAREVNÝ VEO-XS 4,3", PAMĚŤ OBRÁZKŮ
RS485/ ETHERNET		ks	<b>INTERFACE</b> PRO PŘIPOJENÍ ŘÍDÍCÍ JEDNOTKY K LAN + ŠKOLENÍ
SECURE AUTOMATIC		ks	<b>ZÁMEK</b> Samozamykací třibodové elektromotorické zámky pro kování klika-koule. Komplet - pohon, kabel s konektorem, průchodka kabelu.
UTP Cat.5		m	<b>KABEL</b> UTP Cat.5
w2619		ks	<b>PŘIJÍMAČ</b> Bezdrátový programovatelný modul UniBOX SM-RF2
w2650		ks	<b>VYSÍLAČ</b> Programovatelný vysílací modul UniBOX TX2-5V
75PS13V8 5A2		ks	<b>NAPÁJECÍ ZDROJ 12V/5A</b> MODUL SPÍNANÉHO ZDROJE 13,8VDC/5A
UZM2		ks	<b>ODPOJOVAČ AKU</b> MODUL DOBÍJEČE A OMEZOVAČE AKUMULÁTORU

Všechny komponenty jsou nainstalovány dle montážních předpisů výrobce a v souladu s národními předpisy a normami.

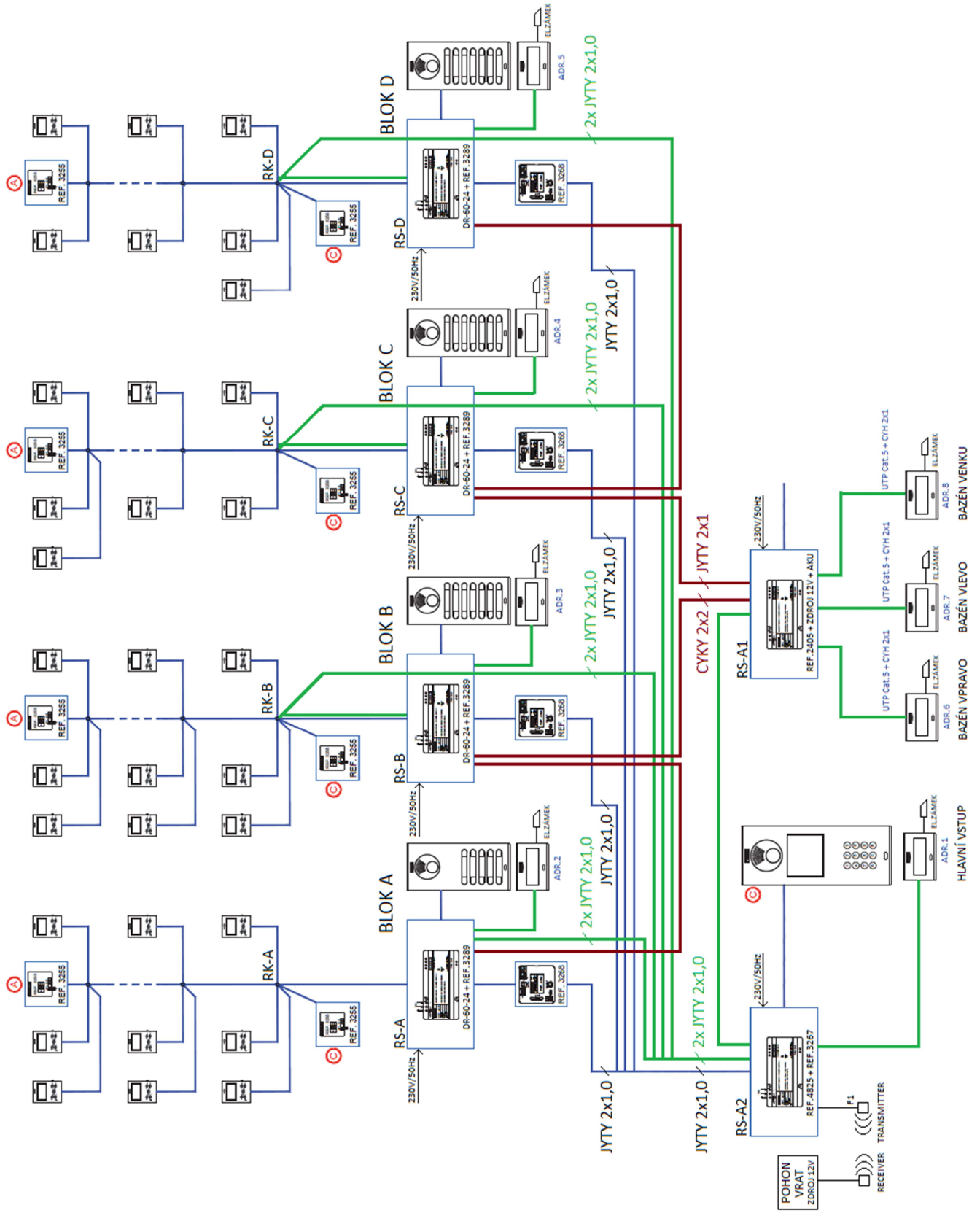
### Konfigurace vstupního tabla



## Přiřazení adres tlačítkům.

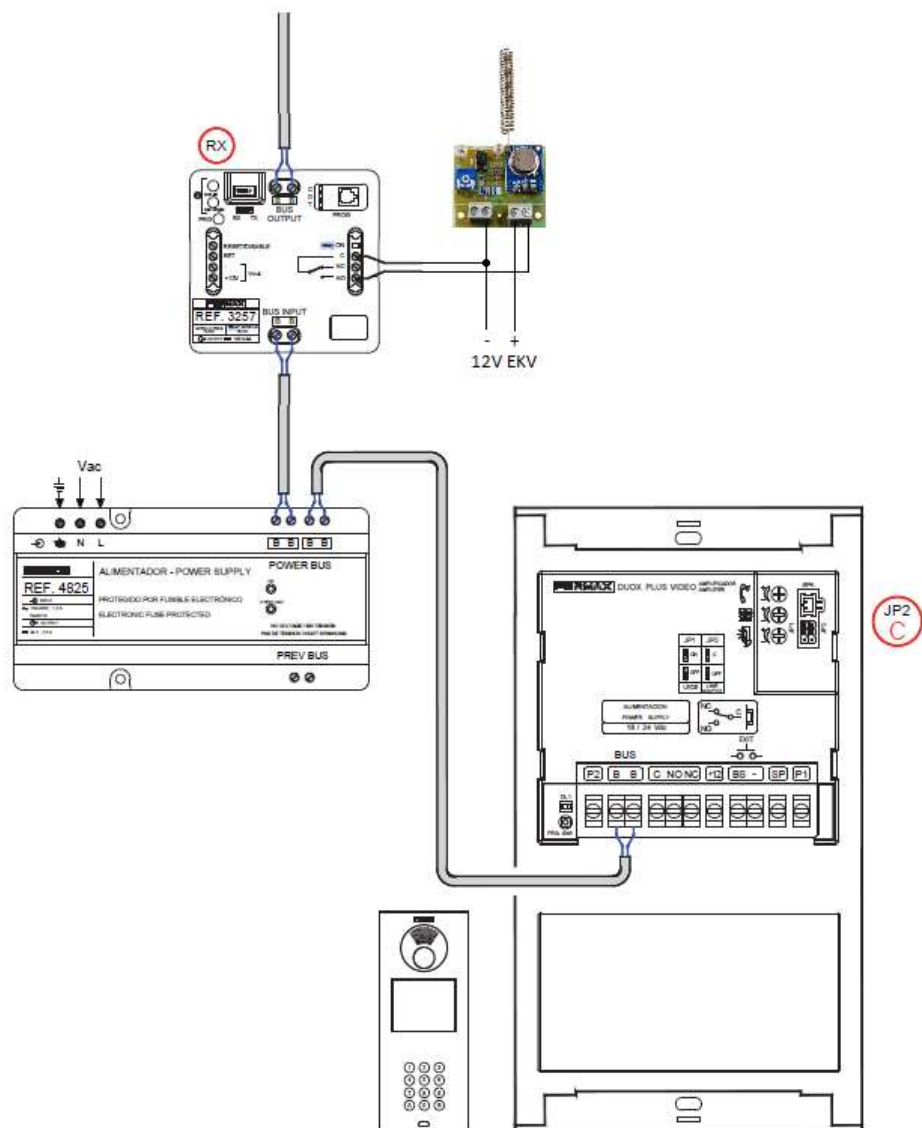
Byt	Adresa	Volací kód	Typ zařízení
A1-2	1	101	
A3-4	2	102	
A5-6	3	103	
A7	4	104	
A8	5	105	
A9	6	106	
A10	7	107	
A11	8	108	
A12	9	109	
Byt	Adresa	Volací kód	Typ zařízení
B1	1	201	
B2	2	202	
B3	3	203	
B4	4	204	
B5	5	205	
B6	6	206	
B7	7	207	
B8a	8	208	
B8b	9	209	
Byt	Adresa	Volací kód	Typ zařízení
C1	1	301	
C2	2	302	
C3	3	303	
C4	4	304	
C5_d	5	305	
C5_h	6	306	
C6	7	307	
Byt	Adresa	Volací kód	Typ zařízení
D1	1	401	
D2	2	402	
D3	3	403	
D4	4	404	
D5	5	405	
D6	6	406	
D7	7	407	

# Blokové schéma zapojení



## Svorkové schéma zapojení

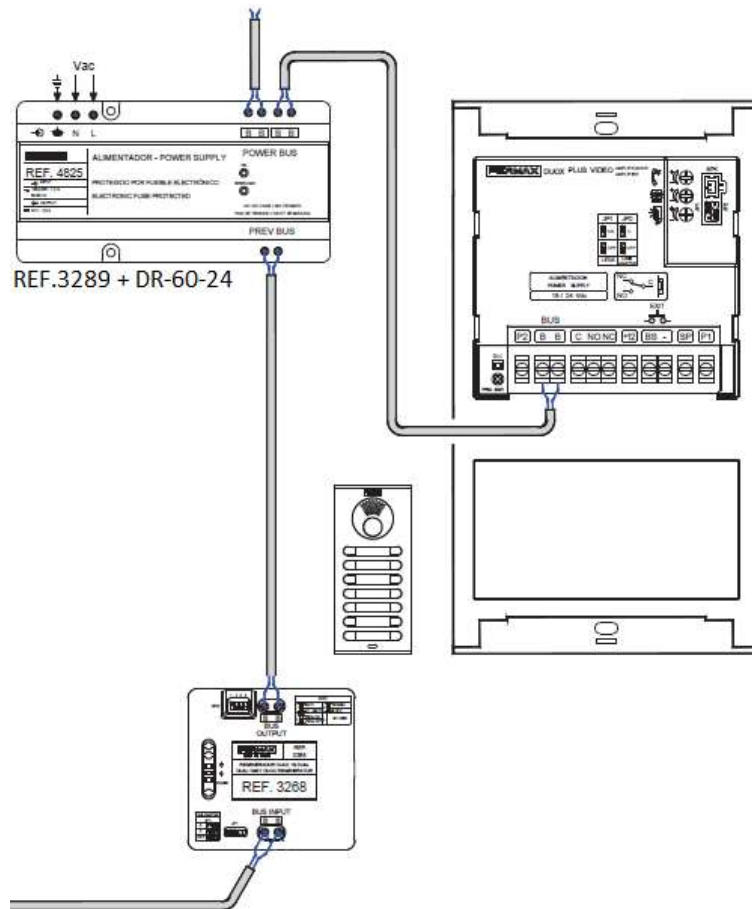
### 1. Hlavní vstupní tablo a napájecí zdroj



Svorky C a NO audio – video modulu propojené se svorkami C a NO čtečky.

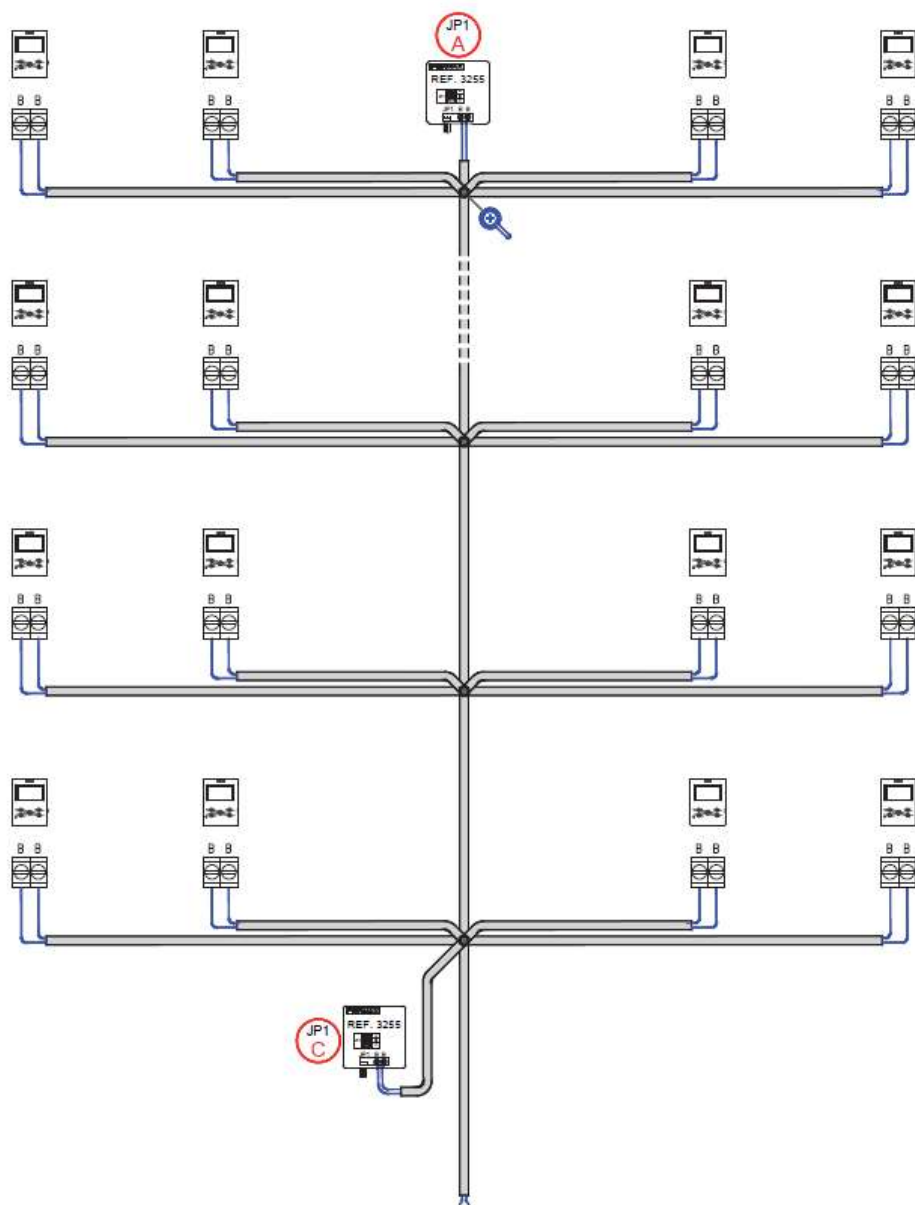


## 2. Blokový vstup a zdroj



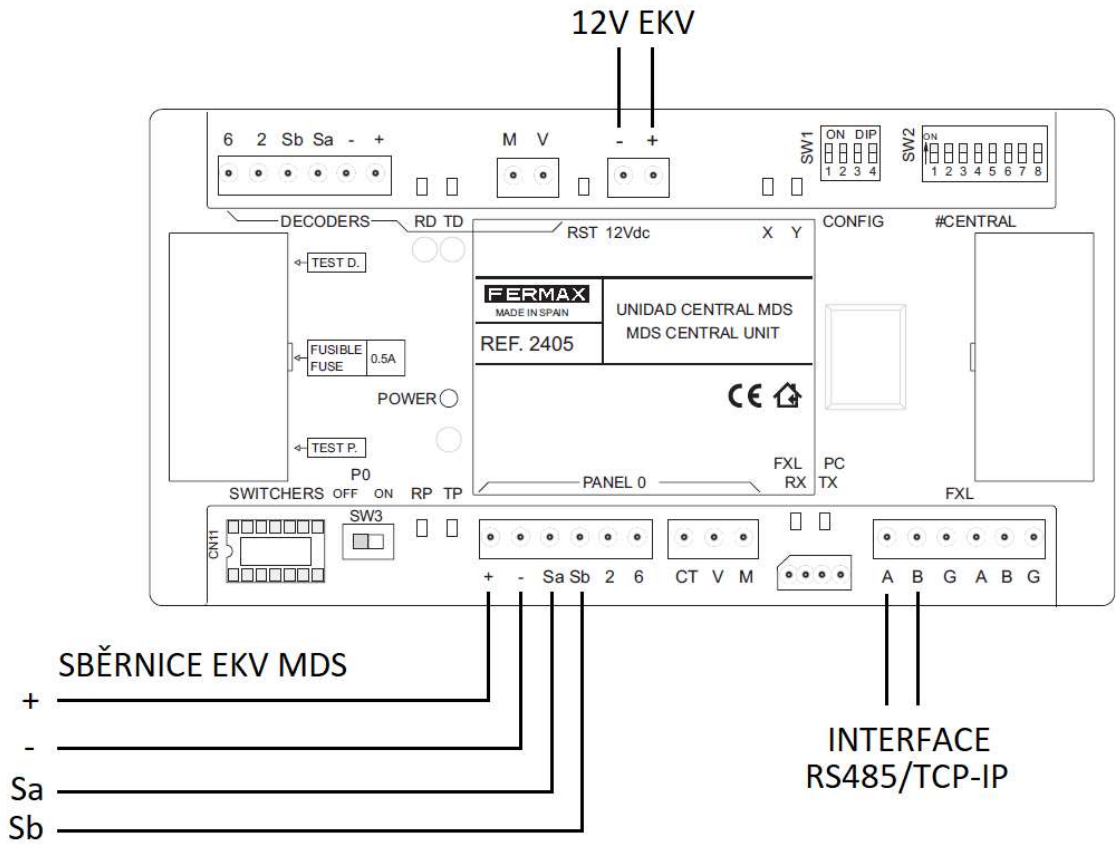
Svorky C a NO audio – video modulu propojené se svorkami C a NO čtečky.

### 3. Sběrnice DUOX Plus – telefony a videotelefony

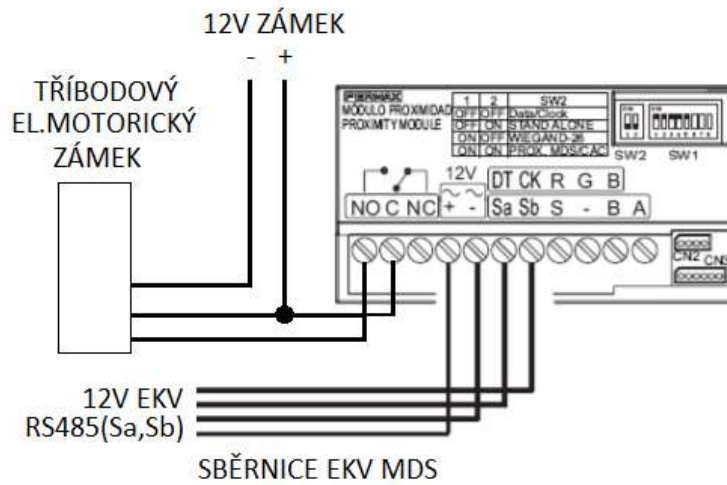


#### 4. Přístupový systém

##### a) Řídící jednotka EKV



##### b) Čtečka, tříbodový elektromotorický zámek



c) Čtečka, elektromagnetický zámek

